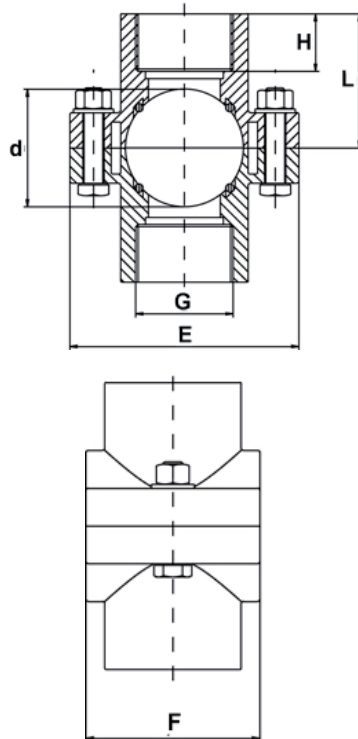


UNIDELTA

Doppel- Anbohrschellen IG ohne Verstärkung



Körper: PP
Überwurfmutter: PP
Dichtung: Nitrilkautschuk
Klemmring: Polyacetal
Druckring: PP
Verstärkungsring aus rostfreiem Stahl (nur bei IG ab 1 1/4")
Schrauben: galvanisierter Stahl

Betriebsdruck bei 20°C:
d16 - d110 PN16
Anbohrschellen:
PN10 (schwarz) PN16 (blau)
Betriebstemperatur:
PP - max. 100°C
Polyacetal - max. 80°C
PVC - max. 60°C
(bei entsprechend reduziertem Betriebsdruck)

Bezugsnormen:
Fittings u. Anbohrschellen:
UNI 9561, UNI 9562,
DIN 8076-3, ISO 14236,
ISO 14360
Gewinde:
ISO 7/1, DIN 2999, BS21
Flansche:
UNI 2278, DIN 8063

Qualitätssicherung:
UNI EN ISO 9001:2008
Zulassungen:
DVGW DW-8616AU2045
Prüfberichte:
MO 001A TZW
KR194/08 TZW
KO 07 1292 MPD

d x G	Artikel-Nr.	Schrauben	Pack	L	H	E	F	PN
25 x 1/2"	271-6106025048	2	160	38	20	76	49	10
25 x 3/4"	271-6106025068	2	160	38	21	76	49	10
32 x 1/2"	271-6106032048	2	110	41	17	81	56	10
32 x 3/4"	271-6106032068	2	110	41	21	81	56	10
32 x 1"	271-6106032088	2	110	44	23	81	56	10
40 x 1/2"	271-6106040048	2	100	41	17	81	60	10
40 x 3/4"	271-6106040068	2	100	46	18	81	60	10
40 x 1"	271-6106040088	2	100	46	23	81	60	10
50 x 1/2"	271-6106050048	4	60	50	17	98	69	10
50 x 3/4"	271-6106050068	4	60	50	18	98	69	10
50 x 1"	271-6106050088	4	60	52	20	98	69	10
50 x 1 1/4"	271-6106050108	4	60	57	25	98	69	10
63 x 1/2"	271-6106063048	4	45	55	16	105	79	10
63 x 3/4"	271-6106063068	4	45	55	18	105	79	10
63 x 1"	271-6106063088	4	45	59	20	105	79	10
63 x 1 1/4"	271-6106063108	4	45	63	25	105	79	10
63 x 1 1/2"	271-6106063128	4	45	63	28	105	79	10
75 x 1/2"	271-6106075048	4	30	62	17	120	90	10
75 x 3/4"	271-6106075068	4	30	62	18	120	90	10
75 x 1"	271-6106075088	4	30	65	21	120	90	10
75 x 1 1/4"	271-6106075108	4	30	68	24	120	90	10
75 x 1 1/2"	271-6106075128	4	30	68	23	120	90	10
75 x 2"	271-6106075168	4	30	72	27	120	90	10
90 x 1/2"	271-6106090048	4	25	70	17	135	90	10
90 x 3/4"	271-6106090068	4	25	70	19	135	90	10
90 x 1"	271-6106090088	4	25	72	21	135	90	10
90 x 1 1/4"	271-6106090108	4	25	76	24	135	90	10
90 x 1 1/2"	271-6106090128	4	25	76	24	135	90	10
90 x 2"	271-6106090168	4	25	80	27	135	90	10
110 x 1/2"	271-6106110048	4	15	80	17	168	99	10
110 x 3/4"	271-6106110068	4	15	80	19	168	99	10
110 x 1"	271-6106110088	4	15	84	20	168	99	10
110 x 1 1/4"	271-6106110108	4	15	86	23	168	99	10
110 x 1 1/2"	271-6106110128	4	15	86	23	168	99	10
110 x 2"	271-6106110168	4	15	90	27	168	99	10
125 x 1/2"	271-6106125048	6	10	108	25	190	106	10
125 x 3/4"	271-6106125068	6	10	108	26	190	106	10
125 x 1"	271-6106125088	6	10	109	26	190	106	10
125 x 1 1/4"	271-6106125108	6	10	109	25	190	106	10
125 x 1 1/2"	271-6106125128	6	10	113	28	190	106	10
125 x 2"	271-6106125168	6	10	113	30	190	106	10

Irrtümer und technische Änderungen vorbehalten