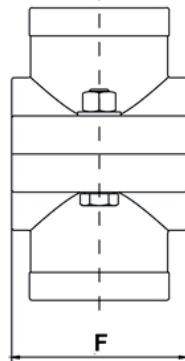
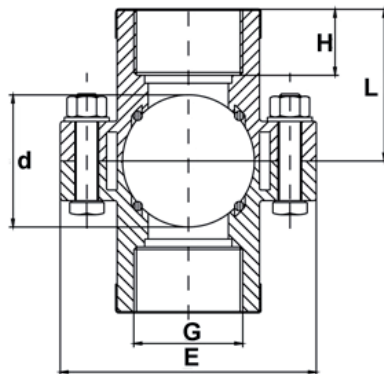


UNIDELTA Doppel- Anbohrschellen IG mit Verstärkung



Körper: PP
Überwurfmutter: PP
Dichtung: Nitrilkautschuk
Klemmring: Polyacetal
Druckring: PP
Verstärkungsring aus rostfreiem Stahl (nur bei IG ab 1 1/4")
Schrauben: galvanisierter Stahl

Betriebsdruck bei 20°C:
d16 - d110 PN16
Anbohrschellen:
PN10 (schwarz) PN16 (blau)
Betriebstemperatur:
PP - max. 100°C
Polyacetal - max. 80°C
PVC - max. 60°C
(bei entsprechendem reduziertem Betriebsdruck)

Bezugsnormen:
Fittings u. Anbohrschellen:
UNI 9561, UNI 9562,
DIN 8076-3, ISO 14236,
ISO 14360
Gewinde:
ISO 7/1, DIN 2999, BS21
Flansche:
UNI 2278, DIN 8063

Qualitätssicherung:
UNI EN ISO 9001:2008
Zulassungen:
DVGW DW-8616AU2045
Prüfberichte:
MO 001A TZW
KR194/08 TZW
KO 07 1292 MPD

d x G	Artikel-Nr.	Schrauben	Pack	L	H	E	F	PN
25 x 1/2"	271-6176025048	2	160	38	20	76	49	10
25 x 3/4"	271-6176025068	2	160	38	21	76	49	10
32 x 1/2"	271-6176032048	2	110	41	17	81	56	10
32 x 3/4"	271-6176032068	2	110	41	21	81	56	10
32 x 1"	271-6176032088	2	110	44	23	81	56	10
40 x 1/2"	271-6176040048	2	100	41	17	81	60	10
40 x 3/4"	271-6176040068	2	100	46	18	81	60	10
40 x 1"	271-6176040088	2	100	46	23	81	60	10
50 x 1/2"	271-6176050048	4	60	50	17	98	69	10
50 x 3/4"	271-6176050068	4	60	50	18	98	69	10
50 x 1"	271-6176050088	4	60	52	20	98	69	10
50 x 1 1/4"	271-6176050108	4	60	57	25	98	69	10
63 x 1/2"	271-6176063048	4	45	55	16	105	79	10
63 x 3/4"	271-6176063068	4	45	55	18	105	79	10
63 x 1"	271-6176063088	4	45	59	20	105	79	10
63 x 1 1/4"	271-6176063108	4	45	63	25	105	79	10
63 x 1 1/2"	271-6176063128	4	45	63	28	105	79	10
75 x 1/2"	271-6176075048	4	30	62	17	120	90	10
75 x 3/4"	271-6176075068	4	30	62	18	120	90	10
75 x 1"	271-6176075088	4	30	65	21	120	90	10
75 x 1 1/4"	271-6176075108	4	30	68	24	120	90	10
75 x 1 1/2"	271-6176075128	4	30	68	23	120	90	10
75 x 2"	271-6176075168	4	30	72	27	120	90	10
90 x 1/2"	271-6176090048	4	25	70	17	135	90	10
90 x 3/4"	271-6176090068	4	25	70	19	135	90	10
90 x 1"	271-6176090088	4	25	72	21	135	90	10
90 x 1 1/4"	271-6176090108	4	25	76	24	135	90	10
90 x 1 1/2"	271-6176090128	4	25	76	24	135	90	10
90 x 2"	271-6176090168	4	25	80	27	135	90	10
110 x 1/2"	271-6176110048	4	15	80	17	168	99	10
110 x 3/4"	271-6176110068	4	15	80	19	168	99	10
110 x 1"	271-6176110088	4	15	84	20	168	99	10
110 x 1 1/4"	271-6176110108	4	15	86	23	168	99	10
110 x 1 1/2"	271-6176110128	4	15	86	23	168	99	10
110 x 2"	271-6176110168	4	15	90	27	168	99	10
125 x 1/2"	271-6176125048	6	10	108	25	190	106	10
125 x 3/4"	271-6176125068	6	10	108	26	190	106	10
125 x 1"	271-6176125088	6	10	109	26	190	106	10
125 x 1 1/4"	271-6176125108	6	10	109	25	190	106	10
125 x 1 1/2"	271-6176125128	6	10	113	28	190	106	10
125 x 2"	271-6176125168	6	10	113	30	190	106	10

Irrtümer und technische Änderungen vorbehalten